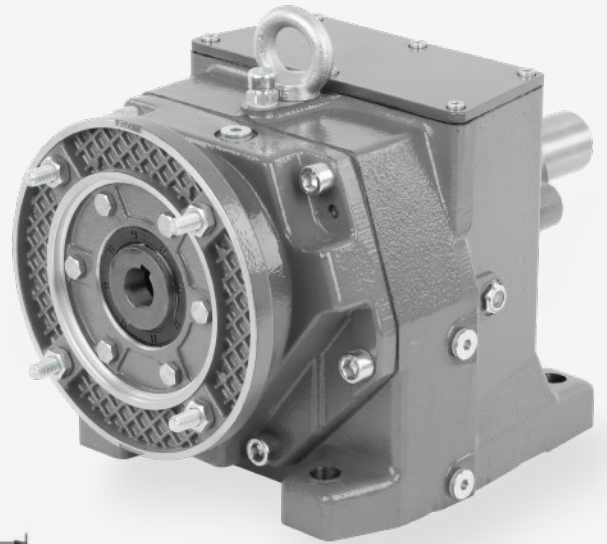
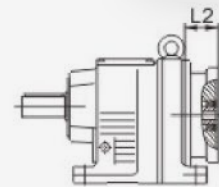
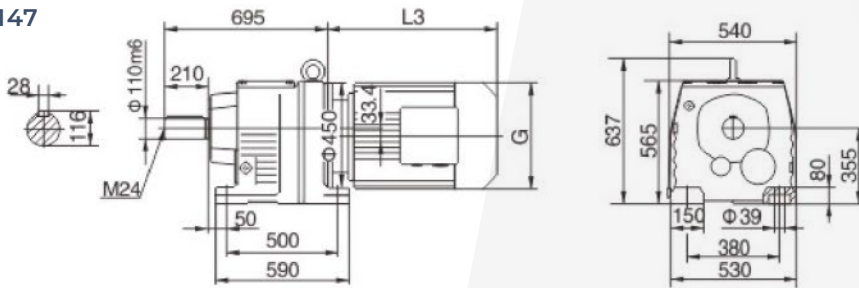


TAMAÑO MOTOR	160M	160L	180M	180L	200	225S	225M	250	280S	280M
KW	11	15	18.5	22	30	37	45	55	75	90
L3	567	602	583	616	654	674	696	775	845	845
G	330	330	380	380	420	470	470	510	580	580
L2	125	125	125	125	147	162	162	170	170	170

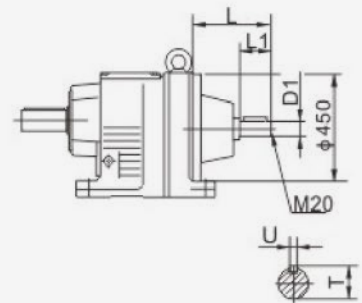
TORQUE PERMISIBLE 13000



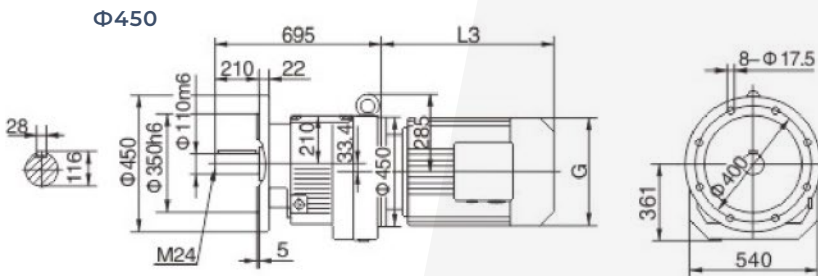
R147



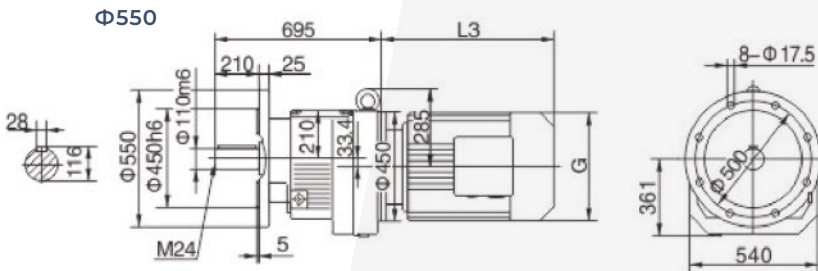
R..S147



RF147



Φ550



R..147R87(R77)

