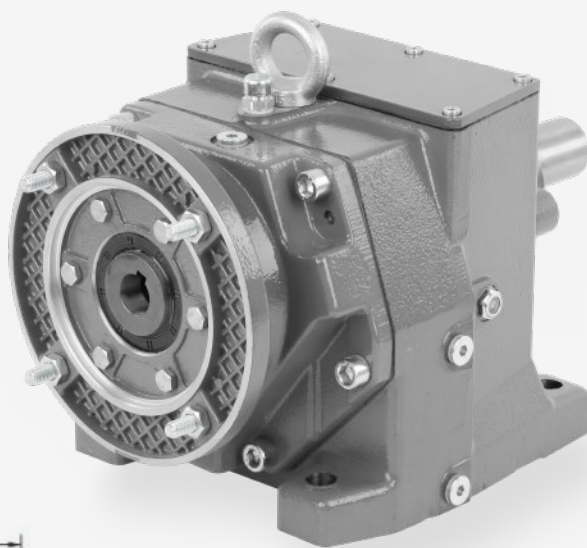
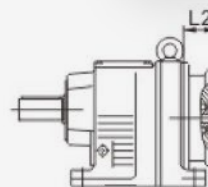
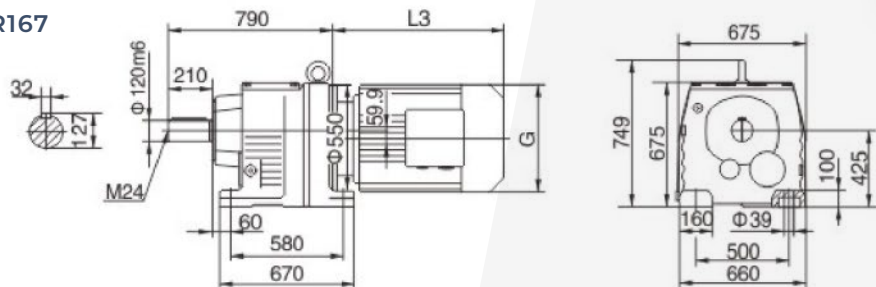


TAMAÑO MOTOR	160M	160L	180M	180L	200	225S	225M	250	280S	280M	315S	315M	315L
KW	11	15	18.5	22	30	37	45	55	75	90	110	132	160
L3	567	602	583	616	654	674	696	775	845	845	1100	1130	1360
G	330	330	380	380	420	470	470	510	580	580	645	645	645
L2	125	125	125	125	147	162	162	170	170	170	-	-	-

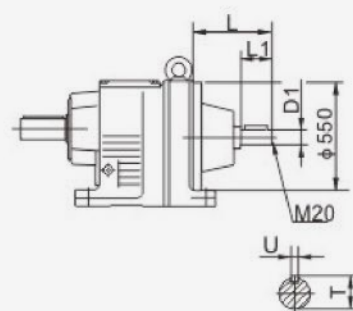
TORQUE PERMISIBLE 18000



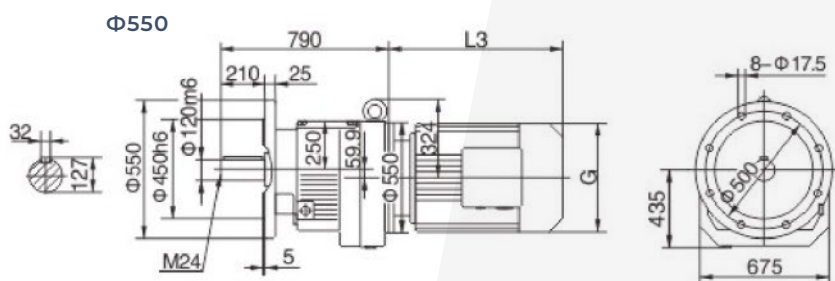
R167



R..S167



RF167



R..167R97(R107)

