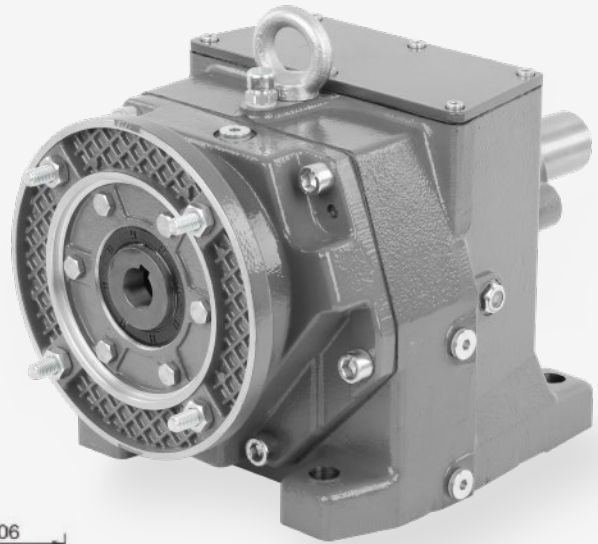
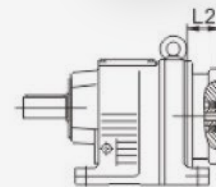
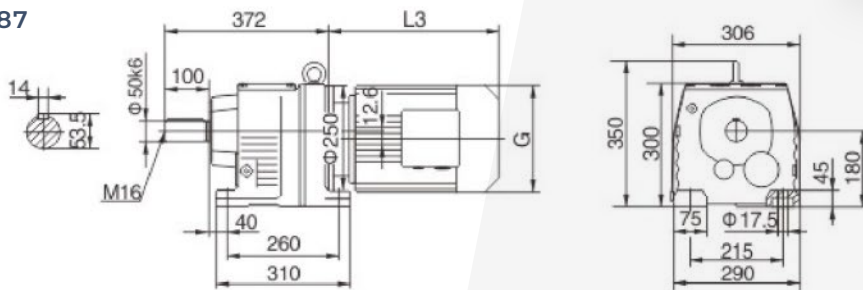


| TAMAÑO MOTOR | 80        | 90S | 90L | 100L    | 112M | 132S | 132M | 160M | 160L | 180M | 180L |
|--------------|-----------|-----|-----|---------|------|------|------|------|------|------|------|
| KW           | 0.55/0.75 | 1.1 | 1.5 | 2.2/3.0 | 4.0  | 5.5  | 7.5  | 11   | 15   | 18.5 | 22   |
| L3           | 246       | 280 | 304 | 350     | 380  | 425  | 461  | 524  | 547  | 583  | 616  |
| G            | 175       | 195 | 195 | 215     | 240  | 275  | 275  | 330  | 330  | 380  | 380  |
| L2           | 80        | 80  | 80  | 100     | 100  | 110  | 110  | 133  | 133  | 133  | 133  |

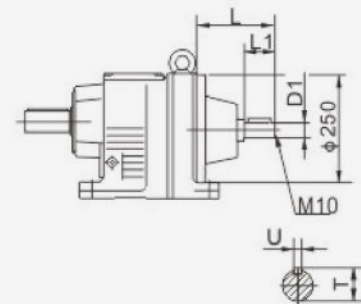
TORQUE PERMISIBLE 1550



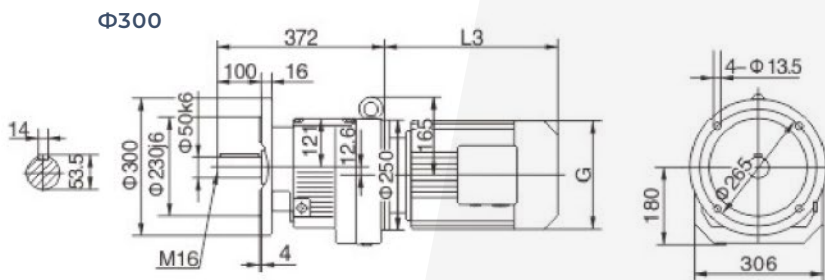
R87



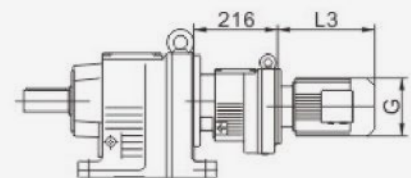
R..S87



RF87



R..87R57



Φ350

