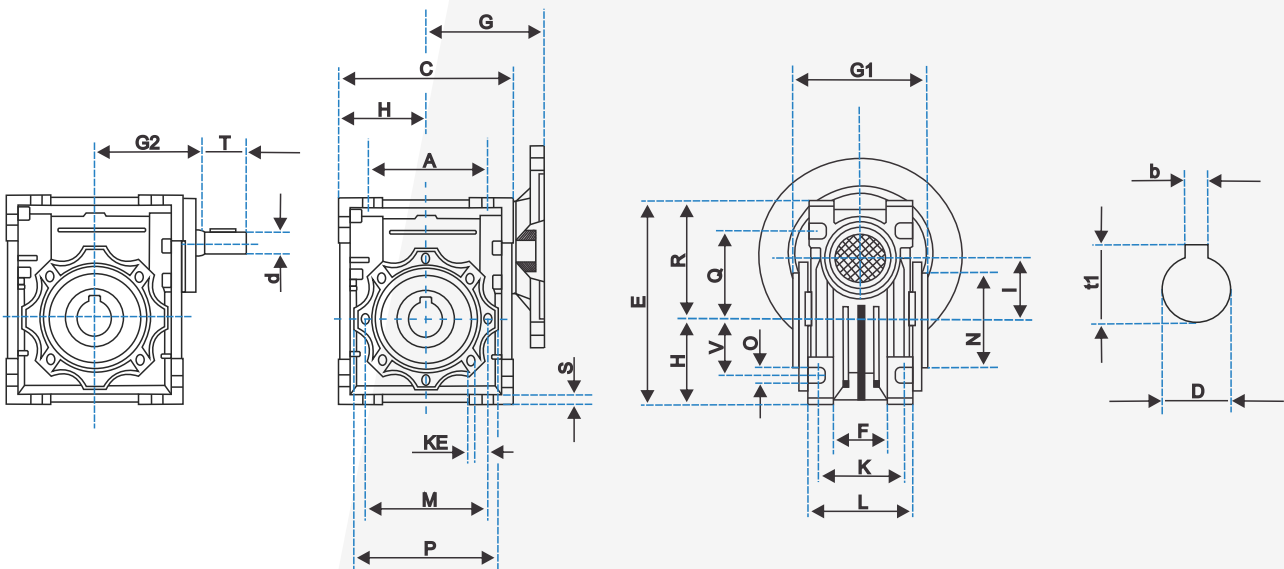


TABLA DE DATOS (MOTOR 4 POLOS, 1800 RPM)

TYPE	RATIO	RPM	HP	Nm	sf
110	7.5	240	10	268.5	3.30
	10	180	10	379.1	2.33
	15	120	7.5	400.7	2.21
	20	90	7.5	535.8	1.65
	30	60	5	540.2	1.64
	40	45	4	523.9	1.69
	50	36	4	565.4	1.56
	60	30	3	490.2	1.80
	80	22.5	2	501.3	1.76
	100	18	1.5	370.7	2.39

MATERIAL CONSTRUCTIVO HIERRO

REFERENCIA	TIPO DE FLANCHE IEC	N	M	P	RELACION											
					7,5	10	15	20	25	30	40	50	60	80	100	
NMRV110	90B5	130	165	200	/	/	/	/	24	24	24	24	24	24	24	24
	100/112B5	180	215	250	28	28	28	28	28	28	28	28	28	/	/	/
	132B5	230	265	300	38	38	38	38	/	/	/	/	/	/	/	/



A	C	D	E	F	G	H	I	L	M	N	O	P	Q	R	S	T	V	K	N1	KE	α	d(j6)	b	t1
170	252,5	42	295		≤159	127,5	110	142	165	130	14	200	125	166,5	15	60	85	115	74	M10X18(n8)	45°	28	12	45,3