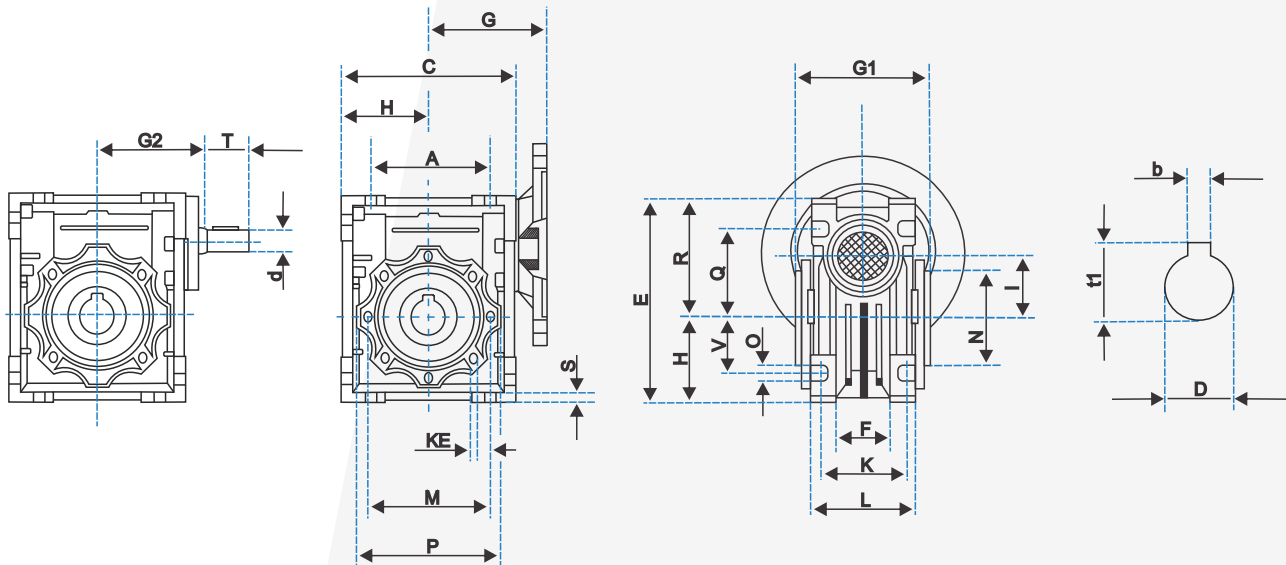


TABLA DE DATOS (MOTOR 4 POLOS, 1800 RPM)

TYPE	RATIO	RPM	HP	Nm	sf
150	10	180	10	379.1	4.74
	20	90	15	1031.3	1.75
	30	60	10	955	1.88
	40	45	10	1257	1.43
	50	36	10	1509	1.19
	60	30	5	892	2.01
	80	22.5	4	859.5	2.09
100	18	3	617.9	2.91	

MATERIAL CONSTRUCTIVO HIERRO

REFERENCIA	TIPO DE FLANCHE IEC	N	M	P	RELACION												
					7,5	10	15	20	25	30	40	50	60	80	100		
NMRV150	100/112B5	180	215	250	28	28	28	28	28	28	28	28	28	28	28	28	28
	132B5	230	265	300	38	38	38	38	38	38	38	38	38	/	/	/	/
	160B5	250	300	350	42	42	42	42	/	/	/	/	/	/	/	/	/



A	C	D	E	F	G	H	I	L	M	N	O	P	Q	R	S	T	V	K	N1	KE	$\alpha$	d(j6)	b	t1
240	340	50	400		<212	170	150	185	215	180	18	250	180	230	18	80	120	145	96	M12X21(n8)	45°	35	14	53,8