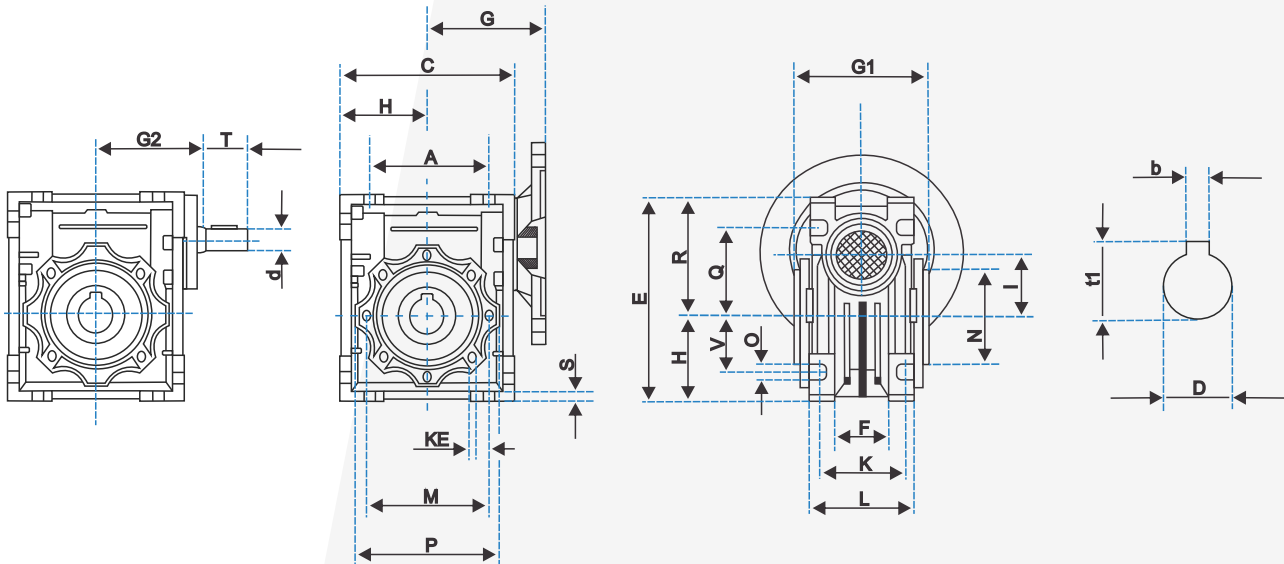


TABLA DE DATOS (MOTOR 4 POLOS, 1800 RPM)

TYPE	RATIO	RPM	HP	Nm	sf
30	7.5	240	1/4	6.08	4.93
	10	180	1/4	8.6	3.49
	15	120	1/4	10.6	2.83
	20	90	1/4	15.1	1.99
	30	60	1/8	9.04	3.3
	40	45	1/8	12.91	2.32
	50	36	1/8	14.2	2.11
	60	30	1/8	18.08	1.65
80	22.5	1/8	19.1	1.57	

REFERENCIA	TIPO DE FLANCHE IEC	N	M	P	RELACION										
					7,5	10	15	20	25	30	40	50	60	80	100
NMRV30	56B14	50	65	80	9	9	9	9	9	9	9	9	9	9	/
	63B14	60	75	90	11	11	11	11	11	11	11	11	11	/	/
	63B5	95	115	140	11	11	11	11	11	11	11	11	11	/	/



A	C	D	E	F	G	H	I	L	M	N	O	P	Q	R	S	T	V	K	N1	KE	α	d(j6)	b	t1
54	80	14	97	32	≤54	40	30	56	65	54	6,5	75	44	57	5,5	20	27	44	29	M6X11(n4)	0°	9	5	16,3