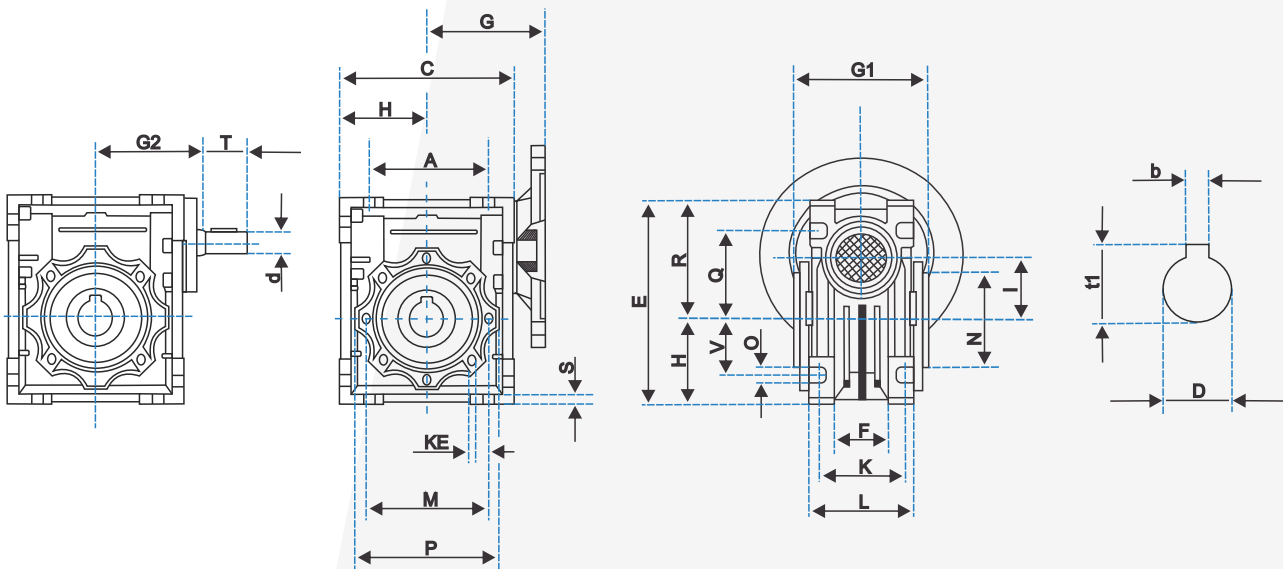


TABLA DE DATOS (MOTOR 4 POLOS, 1800 RPM)

TYPE	RATIO	RPM	HP	Nm	sf
<b>63</b>	7.5	240	2	55.3	3.60
	10	180	2	72.9	2.73
	15	120	2	104	1.90
	20	90	2	132.5	1.50
	30	60	1.5	139.6	1.43
	40	45	1.5	178.6	1.11
	50	36	1	122.5	1.62
	60	30	3/4	105.04	1.89
	80	22.5	1/2	106.86	1.86
	100	18	1/2	125.8	1.58

REFERENCIA	TIPO DE FLANQUE IEC	N	M	P	RELACION										
					7,5	10	15	20	25	30	40	50	60	80	100
NMRV63	71B14	70	85	105	/	/	/	/	/	/	/	14	14	14	14
	71B5	110	130	160	/	/	/	/	/	/	/	14	14	14	14
	80B14	80	100	120	19	19	19	19	19	19	19	19	19	19	/
	80B5	130	165	200	19	19	19	19	19	19	19	19	19	19	/
	90B14	95	115	140	24	24	24	24	24	24	24	24	/	/	/
	90B5	130	165	200	24	24	24	24	24	24	24	24	/	/	/



A	C	D	E	F	G	H	I	L	M	N	O	P	Q	R	S	T	V	K	N1	KE	$\alpha$	d(j6)	b	t1
100	147,5	25	174	67	≤106	72	63	103	95	80	8,5	110	80	102	8	40	50	85	53	M8X14(n8)	45°	19	8	28,3