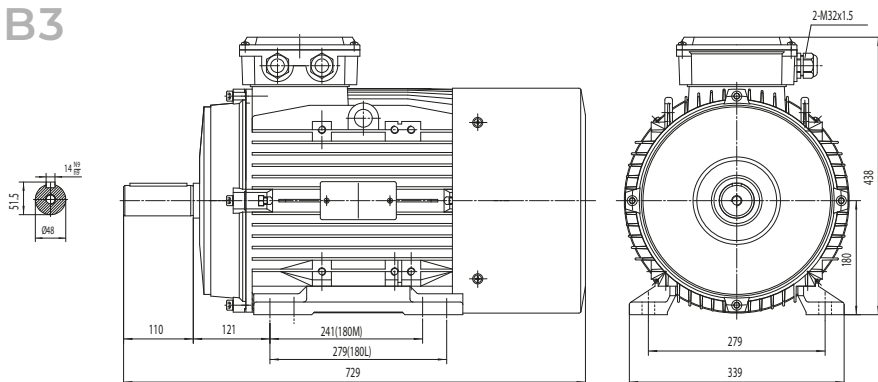
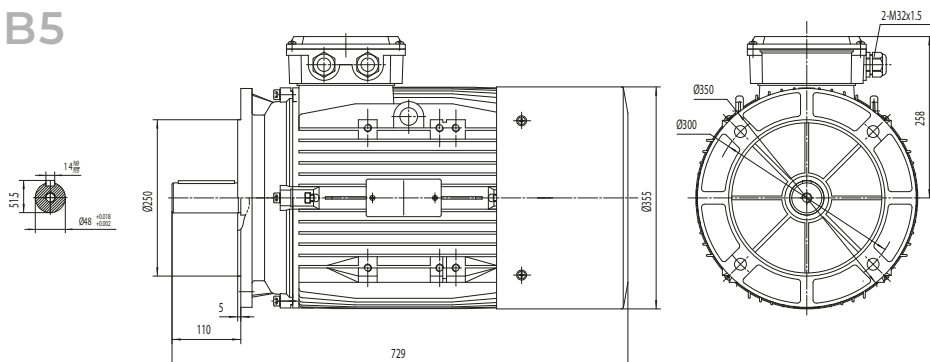


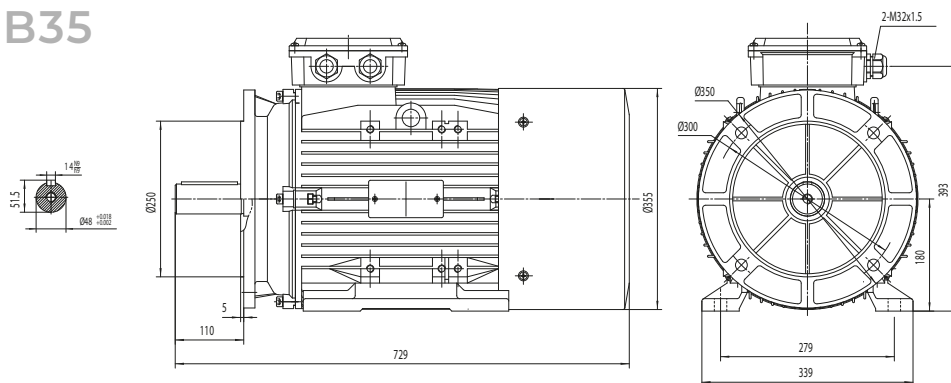
B3



B5



B35



Corro - Duty

PARA USO CON VARIADOR DE FRECUENCIA
2:1 TC & TV @ 60HZ

DATOS ELÉCTRICOS

Tipo de Motor	Jaula de Ardilla		
Tipo de Alimentación	Trifásico		
Polos	4		
Potencia nominal	15 Kw		
Caballos de Fuerza	18.5		
RPM	1755		
Frecuencia nominal	60 Hz		
Voltaje	220/440		
Amperaje	62.45	VV/60Hz	A (In)
	36.1	VY/60Hz	A (In)
Factor de Servicio	1.0		
Clase de eficiencia	IE1		
Eficiencia	60Hz		
	90.5		100% arranque
	-		75% arranque
	-		50% arranque
Factor de potencia $\cos\phi$	0.86		100% arranque

DATOS GENERALES

Tamaño del bastidor	180	
Posición de montaje	IM B3 / B5 / B35	
Peso	-	Kg
Material de la carcasa	Aluminio	
Protección	IP	55
Clase de aislamiento	Clase F	
Tropicalización	SI	
Clase de vibración	A	
Ciclo de trabajo	S1 Continuo	
Sentido de rotación	Bidireccional	
Método de enfriamiento	IC	411
Entrada del cable	1-M16x1,5	
Normas	IEC/DIN/ISO/VDE/EN	
Ejecución según las normas	IEC 60034-1	
Patas desmontables	SI	
Tipo de Encerramiento	Cerrado	
Tipo de Aplicación	Apto para VDF RANGO 2:1	

CONDICIONES LOCALES

Temperatura ambiente	de -20°C a +40°C
Altitud sobre el nivel del mar	1000 m

DATOS MECÁNICOS

Nivel de ruido	LpA	67	dB(A)	Cojinete lado DE	6311
	LwA	76	dB(A)	Cojinete lado NDE	6211
Momento de inercia	0.08025		Kgm ²	Vida útil media del cojinete	40000 h
Tipo de cojinetes			NSK	Intervalo de relubricación cojinete L1 DE	vida útil h
Lubricantes para cojinetes	Vea el manual de instalación y mantenimiento			Intervalo de relubricación cojinete L1 NDE	vida útil h
				Anillo de compensación	LADO NDE

Corro - Duty

PARA USO CON VARIADOR DE FRECUENCIA
2:1 TC & TV @ 60HZ