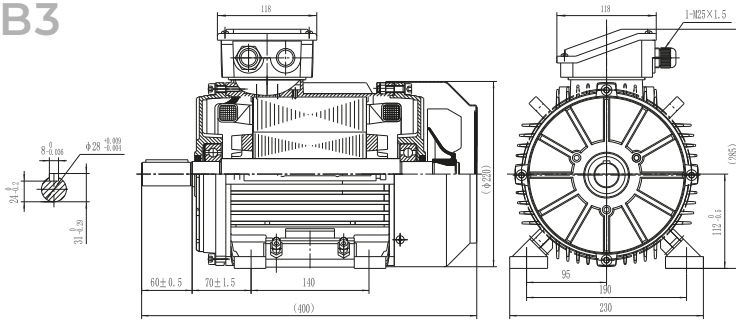
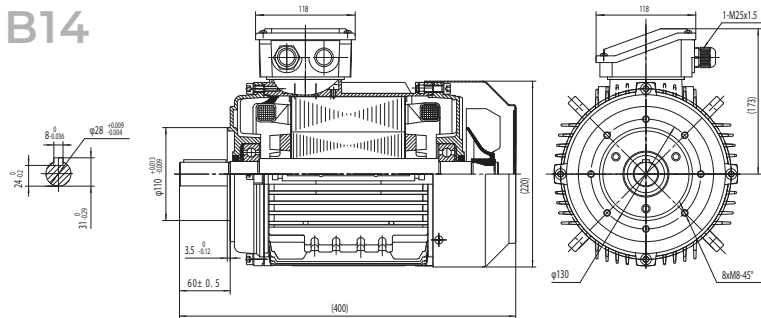


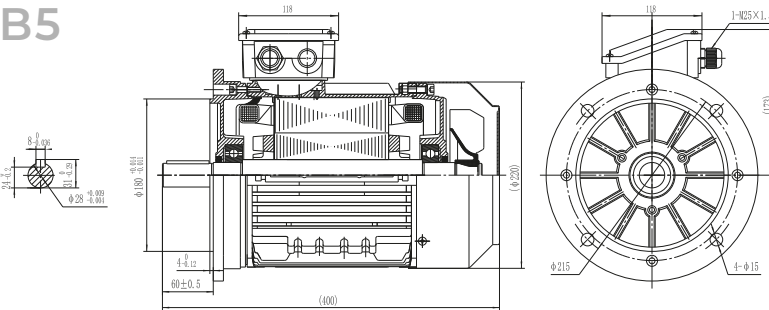
B3



B14



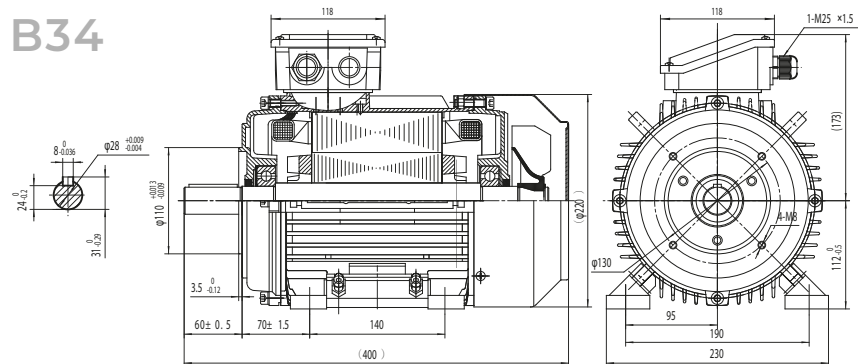
B5



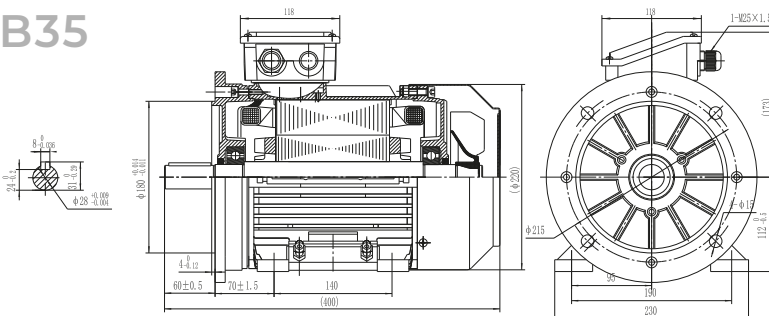
## Corro - Duty

PARA USO CON VARIADOR DE FRECUENCIA  
2:1 TC & TV @ 60HZ

B34



B35



**DATOS ELÉCTRICOS**

Tipo de Motor	Jaula de Ardilla		
Tipo de Alimentación	Trifásico		
Polos	4		
Potencia nominal	5.5 Kw		
Caballos de Fuerza	7.5		
RPM	1740		
Frecuencia nominal	60 Hz		
Voltaje	220/440		
Amperaje	16	VV/60Hz	A (In)
	9.5	VY/60Hz	A (In)
Factor de Servicio	1.0		
Clase de eficiencia	IE1		
Eficiencia	60Hz		
	87.7		100% arranque
	-		75% arranque
	-		50% arranque
Factor de potencia $\cos\phi$	0.80		100% arranque

**DATOS GENERALES**

Tamaño del bastidor	112	
Posición de montaje	IM B3 / B14 / B5 / B34 / B35	
Peso	-	Kg
Material de la carcasa	Aluminio	
Protección	IP	55
Clase de aislamiento	Clase F	
Tropicalización	SI	
Clase de vibración	A	
Ciclo de trabajo	S1 Continuo	
Sentido de rotación	Bidireccional	
Método de enfriamiento	IC	411
Entrada del cable	1-M16x1,5	
Normas	IEC/DIN/ISO/VDE/EN	
Ejecución según las normas	IEC 60034-1	
Patas desmontables	SI	
Tipo de Encerramiento	Cerrado	
Tipo de Aplicación	Apto para VDF RANGO 2:1	

**CONDICIONES LOCALES**

Temperatura ambiente	de -20°C a +40°C
Altitud sobre el nivel del mar	1000 m

**DATOS MECÁNICOS**

Nivel de ruido	LpA	73	dB(A)	Cojinete lado DE	6306
	LwA	83	dB(A)	Cojinete lado NDE	6306
Momento de inercia	0.01736		Kgm <sup>2</sup>	Vida útil media del cojinete	40000 h
Tipo de cojinetes			NSK	Intervalo de relubricación cojinete L1 DE	vida útil h
Lubricantes para cojinetes	Vea el manual de instalación y mantenimiento			Intervalo de relubricación cojinete L1 NDE	vida útil h
				Anillo de compensación	LADO NDE

# Corro - Duty

PARA USO CON VARIADOR DE FRECUENCIA  
2:1 TC & TV @ 60HZ